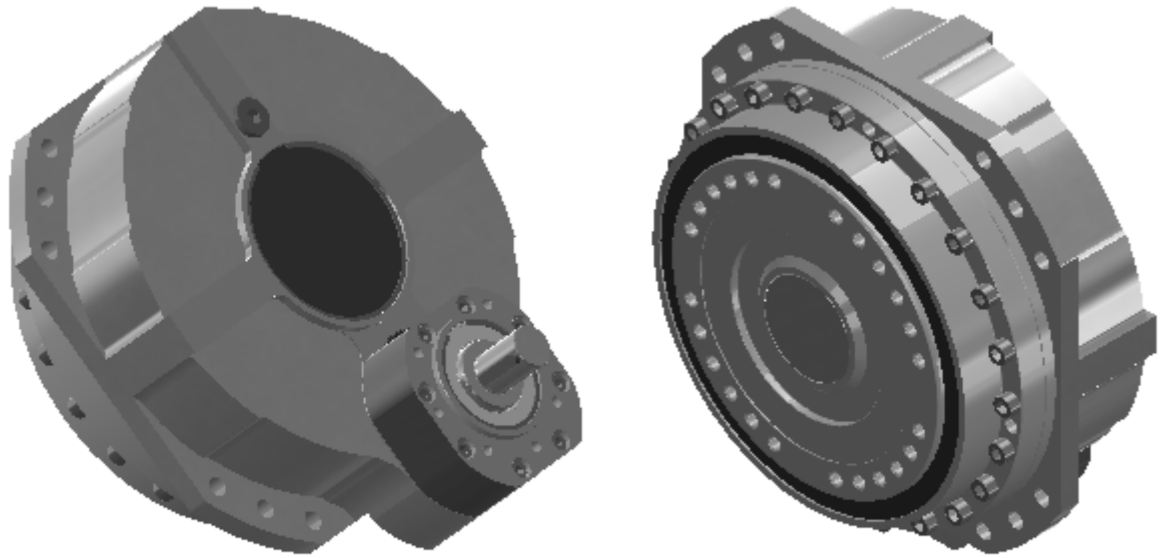


DETAIL Z
MAßSTAB 2 : 1



Varianten Variants PSC400-V	
Nennübersetzung Nominal ratio	exakte Übersetzung Exact ratio
50	354928 / 6975
63	3169 / 50
80	34859 / 450
100	9507 / 95
125	72887 / 600
160	224999 / 1350
200	25352 / 125

gepr.	06.03.2018	AC	Maßstab	1:2	Teile-Nr.		
gez.	06.03.2018	AC	Scale		Part. No.	Material	Masse
Konstr.	06.03.2018	AC	Werkstoff				
Prod.T.	06.03.2018		Halbzeug				
Qual.S.	06.03.2018		Rohteil-Nr.				
Mont.	06.03.2018		Benennung				
Edit			C A D		PSC400-V-B-XXX-2-XX-F-0		
Oberfläche-Surface DIN ISO 1302			mellor motion®		Zeichnungs-Nr.		
Allgemeintoleranzen ISO 2768-mK			Passion for precision.		Drwg.No.		
General Tolerances					Blatt-Page		
Werkstückkanten DIN6784					1 / 1		
Edges of working parts							
Datei	PSC400-V-B-XXX-2-XX-F-0	Ers.f.			Ers.d.		
File		Repl.			Repl. by		

Schutzvermerk nach DIN34 beachten. Copyright reserved.