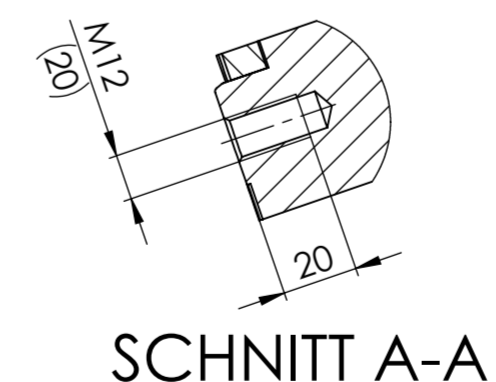


DETAIL Z
MAßSTAB 2 : 1



SCHNITT A-A

Varianten Variants PSC300-V	
Nennübersetzung Nominal ratio	exakte Übersetzung Exact ratio
50	6338 / 125
63	358097 / 5625
80	186971 / 2250
100	383449 / 3825
125	129929 / 1050
160	434153 / 2700
200	440491 / 2250

gepr.	28.02.2018	AC	Maßstab	1:2	Teile-Nr.		
gepr.	28.02.2018	AU	Scale		Part. No.	Material	Masse
Konstr.	28.02.2018	AC	Werkstoff				
Prod.T.	28.02.2018		Halbzeug				Mass
Qual.S.	28.02.2018		Rohteil-Nr.				
Mont.	28.02.2018		Benennung				Title
			C A D		PSC300-V-B-XXX-2-XX-F-0		
Edit Änderungs-Nr. Datum Name			mellor • motion®		Zeichnungs-Nr.		Drwg.No. Blatt-Page
Oberfläche-Surface DIN ISO 1302			Passion for precision.				1 / 1
Allgemeintoleranzen ISO 2768-mK							
General Tolerances -0.4							
Werkstückkanten DIN6784							
Edges of working parts +0.4							
Datei	PSC300-V-B-XXX-2-XX-F-0		Ers.f.			Ers.d.	
File			Repl.			Repl. by	

Schutzvermerk nach DIN34 beachten. Copyright reserved.