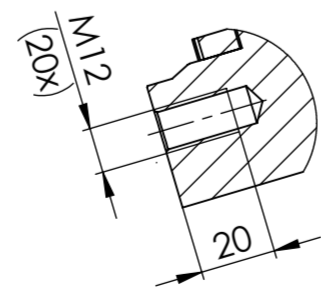
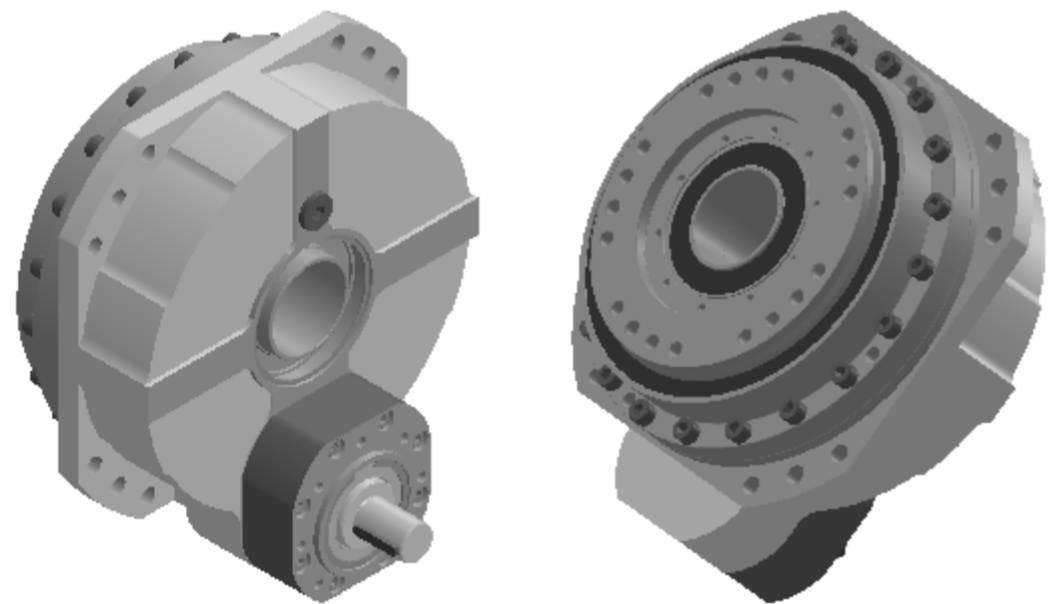


Varianten Variants PCS300-H	
Nennübersetzung Nominal ratio	exakte Übersetzung Exact ratio
35,5	228342 / 6409
45	14021 / 312
56	246369 / 4420
71	274411 / 3757
90	20030 / 221
125	2003 / 17
131,5	144216 / 1105



SCHNITT A-A

Edit	Änderungs-Nr.	Datum	Name	Datum	Name	Maßstab	1:2	Teile-Nr.	Part. No.	
gez.		12.02.2018	AC			Scale			Material	Masse
gepr.		12.02.2018	AU			Werkstoff				
Konstr.		12.02.2018	AC			Halbzeug				
Prod.T.		12.02.2018				Rohteil-Nr.				Mass
Qual.S.		12.02.2018				Benennung				Title
Mont.		12.02.2018								
C A D							PSC300-H-B-XXX-2-XX-F-0			
Oberfläche-Surface DIN ISO 1302							Zeichnungs-Nr.		Drwg.No. Blatt-Page	
Allgemeintoleranzen General Tolerances							1:2		1 / 1	
Werkstückkanten DIN6784 Edges of working parts							Datei File		Ers.f. Repl. by	
							Ers.d. Repl.			