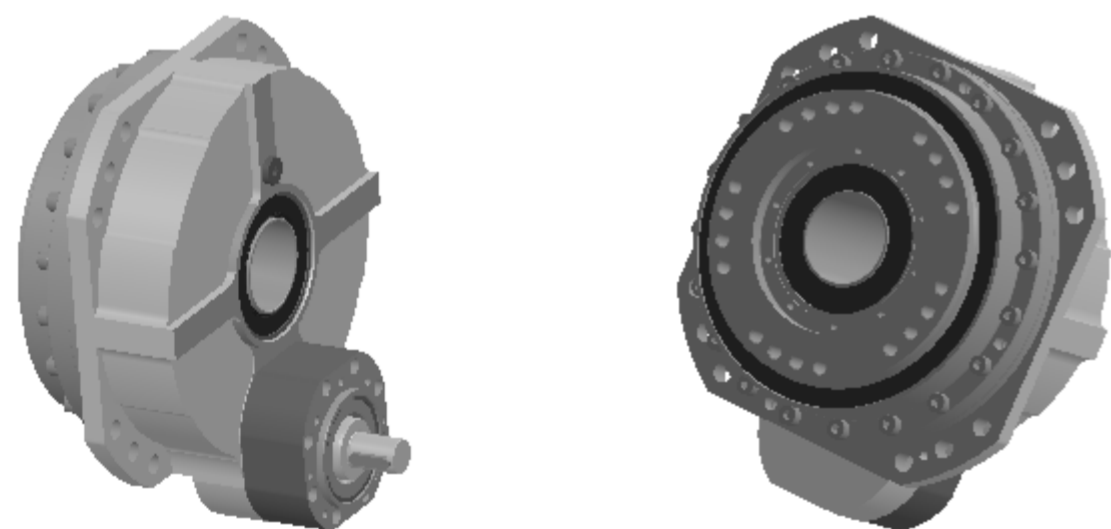


SCHNITT A-A

Varianten Variants PSC224-H	
Nennübersetzung Nominal ratio	exakte Übersetzung Exact ratio
35,5	206719 / 5733
45	324046 / 7007
56	94979 / 1729
71	681614 / 9555
90	698375 / 7644
125	776593 / 6370
131,5	--



Edit		Änderungs-Nr.	Datum	Name	Maßstab Scale	1:2	Teile-Nr. Part. No.		
gez.		16.02.2018	AC	Werkstoff			Material	Masse	
gepr.		16.02.2018	AU	Halbzeug				Mass	
Konstr.		16.02.2018	AC	Rohteil-Nr.			Title		
Prod.T.		16.02.2018		Benennung			PSC224-H-B-XXX-2-XX-F-0		
Qual.S.		16.02.2018		C A D		Zeichnungs-Nr.		Drwg.No.	Blatt-Page
Mont.		16.02.2018						1 / 1	
Oberfläche-Surface DIN ISO 1302				mellor motion®		Passion for precision.			
Allgemeintoleranzen General Tolerances				ISO 2768-mK					
Werkstückkanten DIN6784				+0.4					
Edges of working parts				-0.4					
Datei		PSC224-H-B-XXX-2-XX-F-0		Ers.f.		Ers.d.			
File				Repl.		Repl. by			