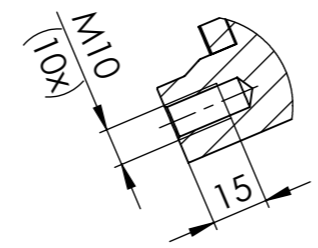
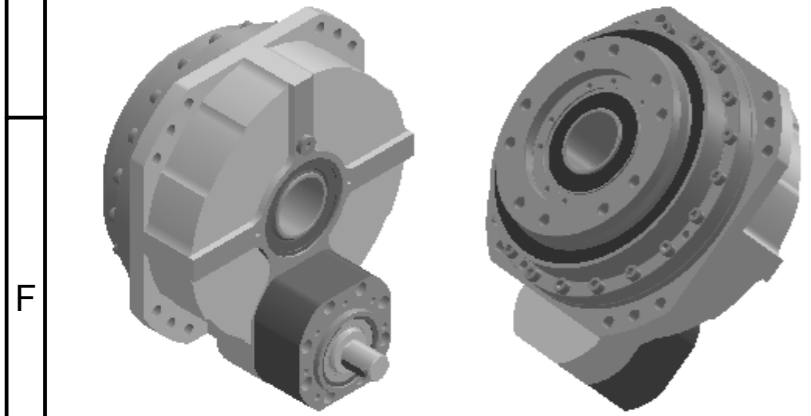


Varianten Variants PCS080-H	
Nennübersetzung Nominal ratio	exakte Übersetzung Exact ratio
35,5	21614 / 611
45	82012 / 1833
56	169882 / 3055
71	43935 / 611
90	401273 / 4277
125	820120 / 6721
131,5	8787 / 65



SCHNITT A-A

Idx	Änderungs-Nr.	Datum	Name	Datum	Name	Maßstab Scale	Teile-Nr. Part. No.	Material	Masse Mass	Title
				gez.	09.02.2018	AC	1:2			
				gepr.	09.02.2018	AU		Werkstoff		
				Konstr.	09.02.2018	AC		Halbzeug		
				Prod.T.	09.02.2018			Rohteil-Nr.		
				Qual.S.	09.02.2018			Benennung		
				Mont.	09.02.2018					
						CAD	PSC080-H-B-XXX-2-XX-F-0			
Oberfläche-Surface DIN ISO 1302 Allgemeintoleranzen General Tolerances						ISO 2768-mK		Zeichnungs-Nr.	Drwg.No.	Blatt-Page
Werkstückkanten DIN6784 Edges of working parts						-0.4 +0.4				1 / 1
						Datei File	PSC080-H-B-XXX-2-XX-F-0	Ers.f. Répl.		
								Ers.d. Repl. by		

Schutzvermerk nach DIN ISO 16016 beachten. Copyright reserved.