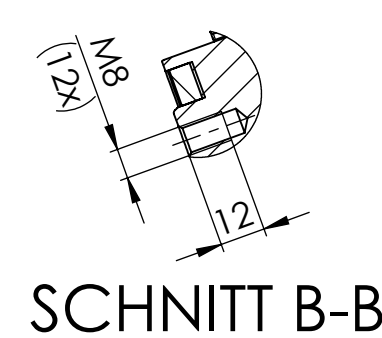
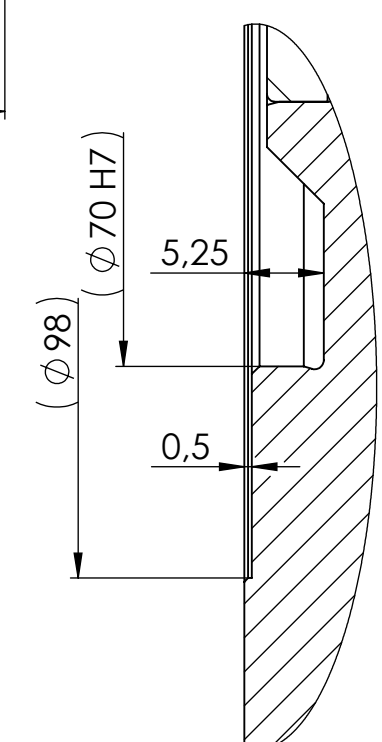
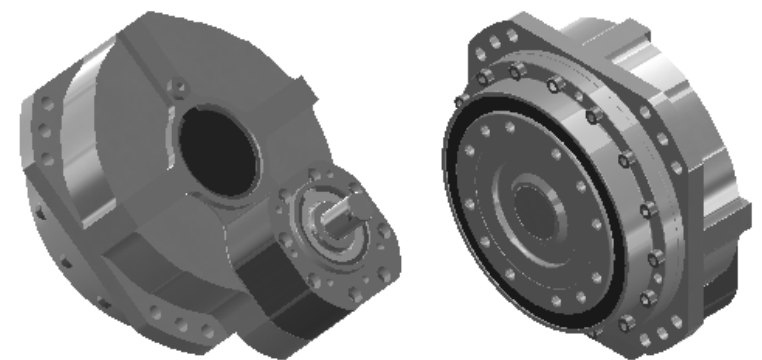


Varianten Variants PSC056-V	
Nennübersetzung Nominal ratio	exakte Übersetzung Exact ratio
50	564788 / 11745
63	85946 / 1305
80	116641 / 1450
100	239421 / 2465
125	3508 / 29
160	251699 / 1595
200	153475 / 783



DETAIL A
MAßSTAB 2 : 1



Schutzvermerk nach DIN34 beachten. Copyright reserved.

				Datum	Name	Maßstab Scale	1:2	Teile-Nr. Part. No.	
			gez.	27.02.2018	AC	Werkstoff		Material	Masse
			gepr.	27.02.2018	AU	Halbzeug			
			Konstr.	27.02.2018	AC	Rohteil-Nr.			Mass
			Prod.T.	27.02.2018		Benennung			Title
			Qual.S.	27.02.2018		PSC056-V-B-XXX-2-XX-F-0			
			Mont.	27.02.2018		Zeichnungs-Nr.		Drwg.No.	Blatt-Page
Idx	Änderungs-Nr.	Datum	Name	C A D					1 / 1
Oberfläche-Surface DIN ISO 1302 Allgemeintoleranzen General Tolerances									
Werkstückkanten DIN6784 Edges of working parts									
						Datei File	PSC056-V-B-XXX-2-XX-F-0	Ers.f. Repl.	Ers.d. Repl. by