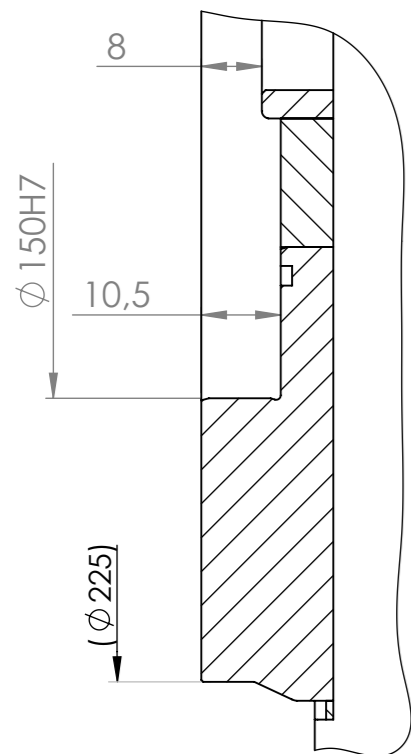
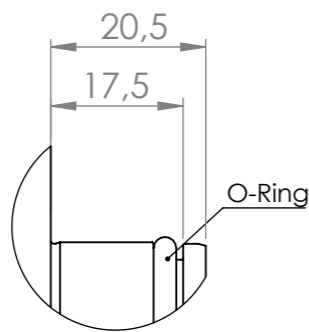


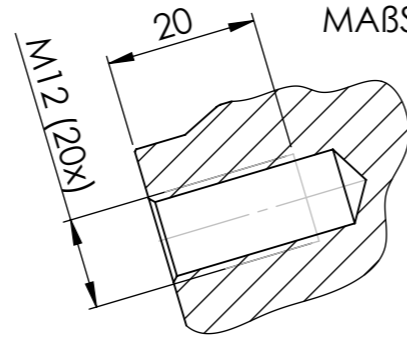
DETAIL D
MAßSTAB 1 : 1



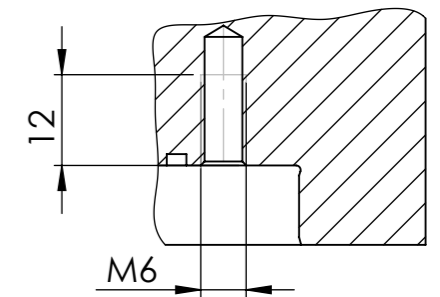
DETAIL B
MAßSTAB 1 : 1



SCHNITT A-A
MAßSTAB 1 : 1

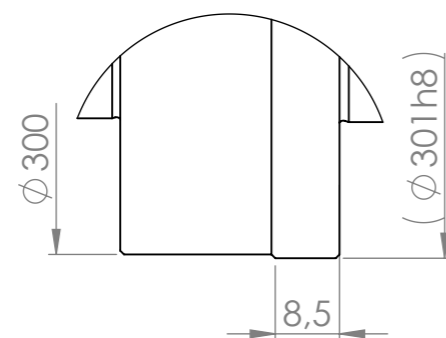


SCHNITT F-F
MAßSTAB 1 : 1

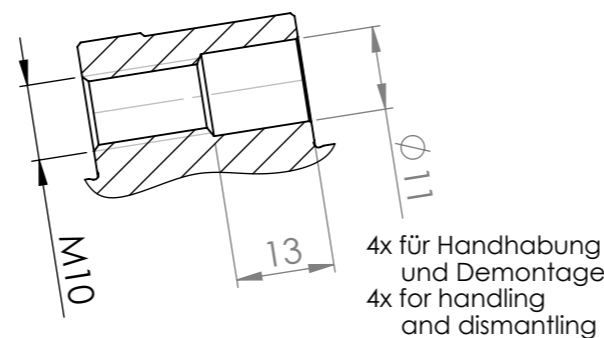


10x für Schutzhülse
10x for protective sleeve

DETAIL C
MAßSTAB 1 : 1



SCHNITT E-E
MAßSTAB 1 : 1



				Datum	Name	Maßstab	1:4	Teile-Nr.		
				gez.	07.04.2017	KB	Scale	Part. No.		
				gepr.	10.04.2017	FK	Werkstoff	Material	Masse	
				Konstr.	10.04.2017	FK	Halbzeug		Mass	
				Prod.T.			Rohteil-Nr.			
				Qual.S.			Benennung		Title	
				Mont.			<p style="text-align: center;">PSC300H</p> <p style="text-align: center;">Einbausatz Hohlwelle - KS3</p>			
Idx	Änderungs-Nr.	Datum	Name	C A D			Zeichnungs-Nr.	Drwg.No.	Blatt-Page	
				<p>Oberfläche-Surface DIN ISO 1302</p> <p>Allgemeintoleranzen General Tolerances ISO 2768-mK</p> <p>Werkstückkanten DIN6784 Edges of working parts</p>			<p style="text-align: center;">PREMIUM</p> <p style="text-align: center;">STEPHAN</p>		<p style="text-align: center;">C0300-021-3A00</p>	
				Datei	300H-KS3-SM-00	Ers.f.	Ers.d.			
				File		Repl.	Repl. by			