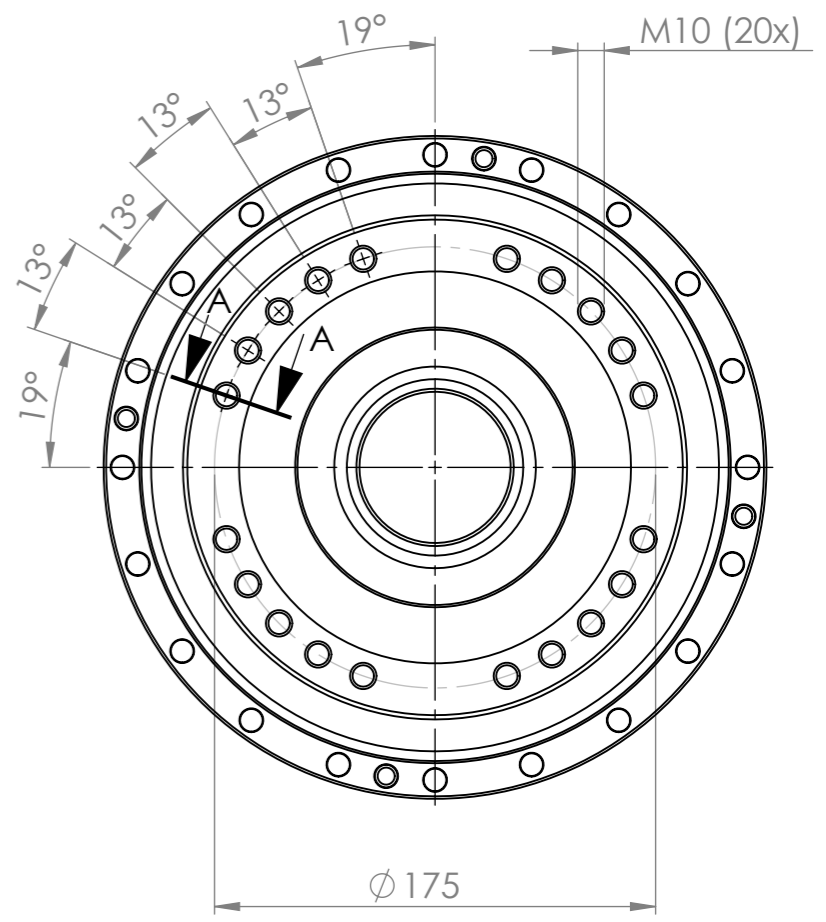
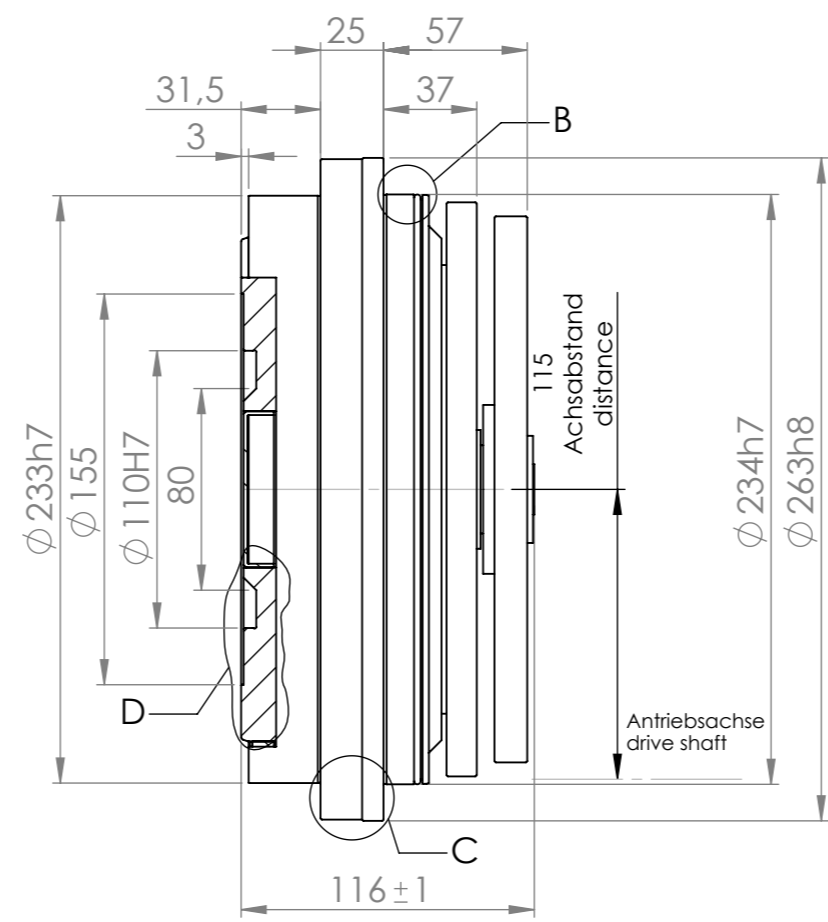
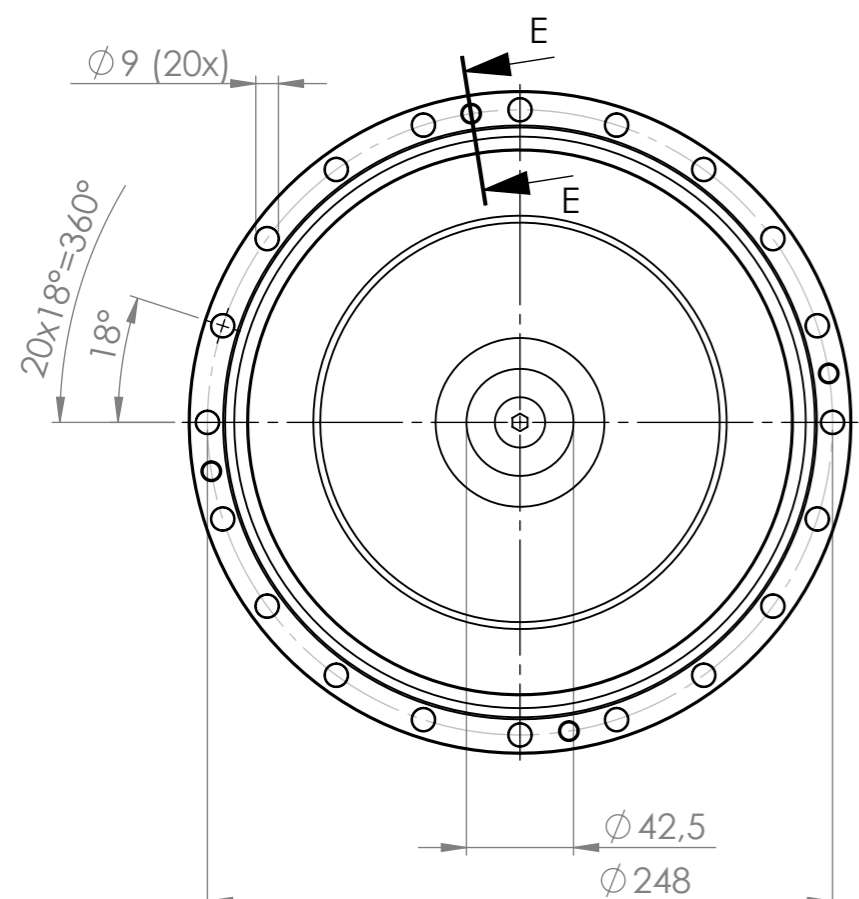


A



B

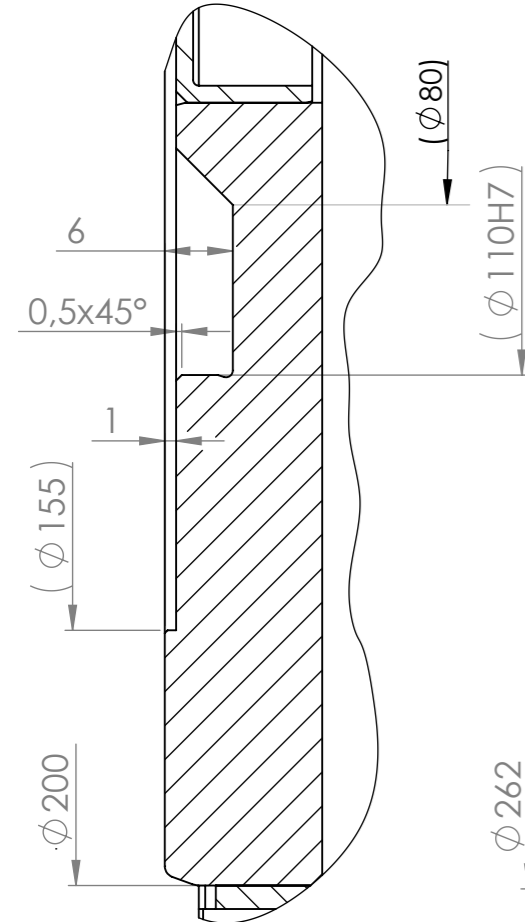
C

D

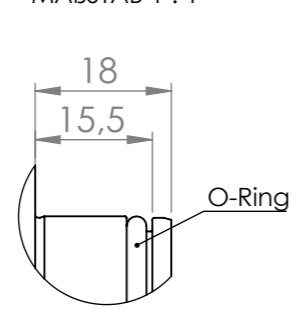
E

F

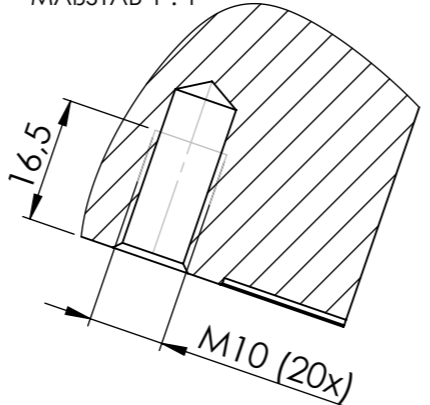
DETAIL D
MABSTAB 1.5 : 1



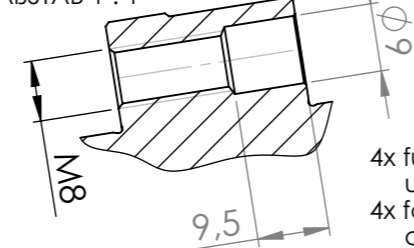
DETAIL B
MABSTAB 1 : 1



SCHNITT A-A
MABSTAB 1 : 1



SCHNITT E-E
MABSTAB 1 : 1



4x für Handhabung
und Demontage
4x for handling
and dismantling

Schutzvermerk nach DIN ISO 16016 beachten. Copyright reserved.

Datum		Name		Maßstab	Teile-Nr.	
gez.	10.04.2017	KB		Scale	1:3	
gepr.	10.04.2017	FK		Werkstoff	Material	Masse
Konstr.	10.04.2017	FK		Halbzeug		Mass
Prod.T.	10.04.2017			Rohteil-Nr.		
Qual.S.	10.04.2017			Benennung	Title	
Mont.	10.04.2017			<p align="center">PSC224V</p> <p align="center">Einbausatz Vollwelle - KS3</p>		
Idx	Änderungs-Nr.	Datum	Name			
C A D				Zeichnungs-Nr.	Drwg.No.	Blatt-Page
Oberfläche-Surface DIN ISO 1302 Allgmeintoleranzen General Tolerances ISO 2768-mK Werkstückkanten DIN6784 Edges of working parts				<p align="center">C0224-006-3A00</p>		1 / 1
Datei	224V-KS3-SM-00			Ers.f.	Ers.d.	
File	224V-KS3-SM-00			Repl.	Repl. by	