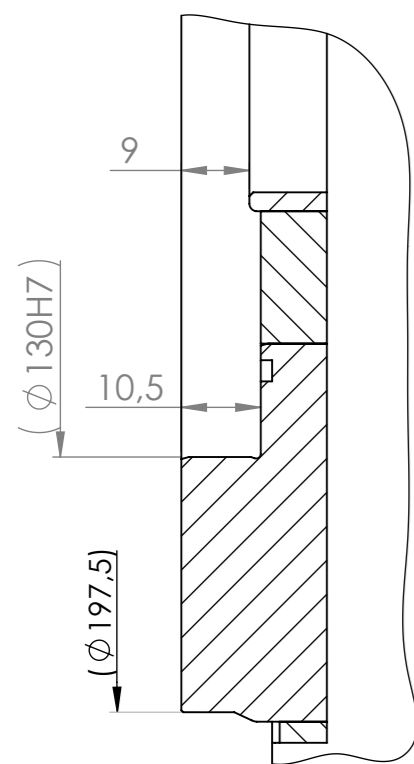
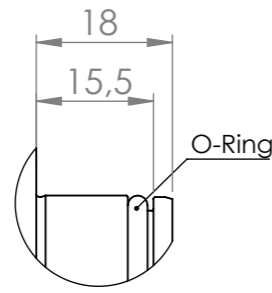


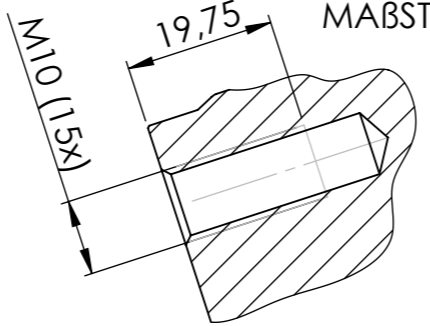
DETAIL D  
MAßSTAB 1 : 1



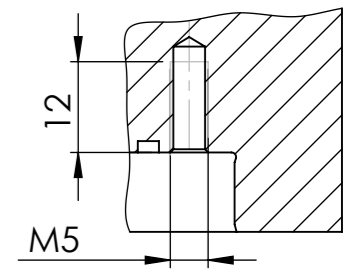
DETAIL B  
MAßSTAB 1 : 1



SCHNITT A-A  
MAßSTAB 1 : 1

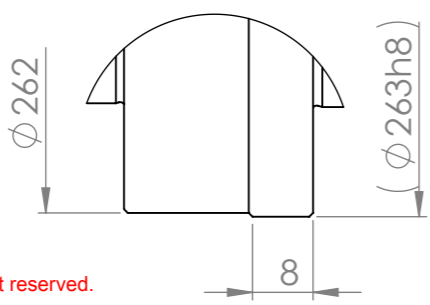


SCHNITT F-F  
MAßSTAB 1 : 1

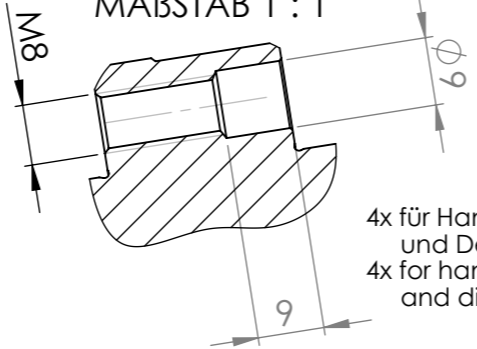


10x für Schutzhülse  
10x for protective sleeve

DETAIL C  
MAßSTAB 1 : 1



SCHNITT E-E  
MAßSTAB 1 : 1



4x für Handhabung  
und Demontage  
4x for handling  
and dismantling

|  |               |       |      |                 |            |                 |             |            |       |
|--|---------------|-------|------|-----------------|------------|-----------------|-------------|------------|-------|
|  |               |       |      | Datum           | Name       | Maßstab         | 1:3         | Teile-Nr.  |       |
|  |               |       |      | gez.            | 07.04.2017 | KB              | Scale       | Part. No.  |       |
|  |               |       |      | gepr.           | 10.04.2017 | FK              | Werkstoff   | Material   | Masse |
|  |               |       |      | Konstr.         | 10.04.2017 | FK              | Halbzeug    |            | Mass  |
|  |               |       |      | Prod.T.         |            |                 | Rohteil-Nr. |            |       |
|  |               |       |      | Qual.S.         |            |                 | Benennung   |            | Title |
|  |               |       |      | Mont.           |            |                 |             |            |       |
| Idx                                    | Änderungs-Nr. | Datum | Name | C A D           |            |                 |             |            |       |
| Oberfläche-Surface DIN ISO 1302        |               |       |      | PREMIUM STEPHAN |            |                 |             |            |       |
| Allgemeintoleranzen General Tolerances |               |       |      | ISO 2768-mK     |            |                 |             |            |       |
| Werkstückkanten DIN6784                |               |       |      | Datei File      |            |                 |             |            |       |
| Edges of working parts                 |               |       |      | 224H-KS3-SM-00  |            |                 |             |            |       |
|  |               |       |      | Ers.f. Repl.    |            | Ers.d. Repl. by |             | Blatt-Page |       |
|  |               |       |      |                 |            |                 |             | 1 / 1      |       |

Schutzvermerk nach DIN ISO 16016 beachten. Copyright reserved.