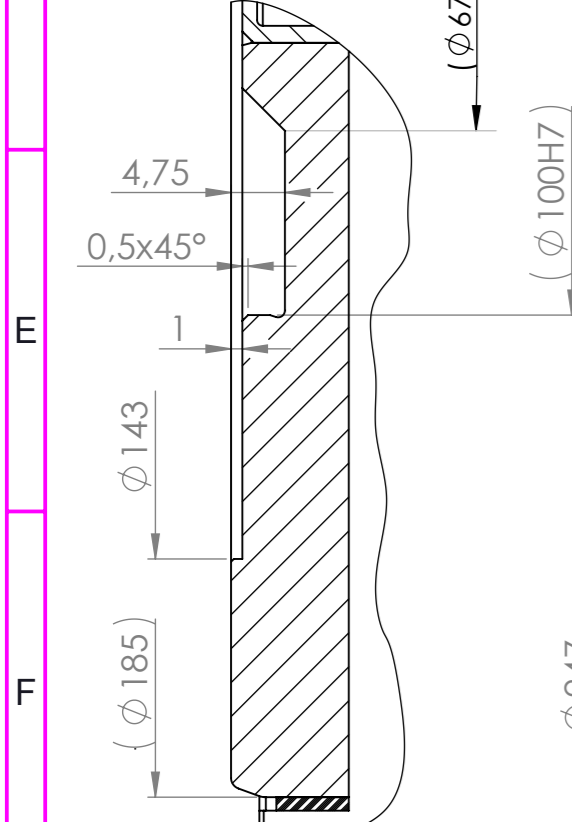
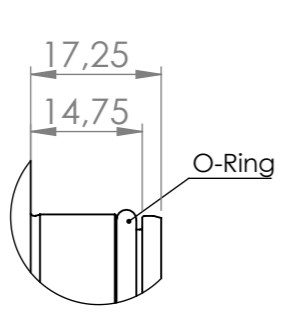


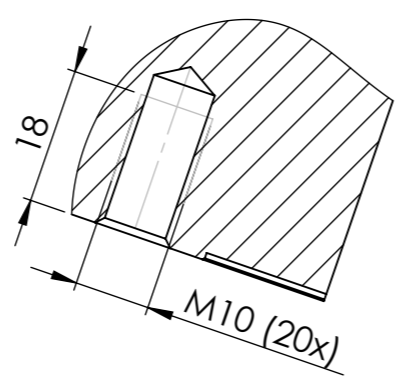
DETAIL D  
MAßSTAB 1.5 : 1



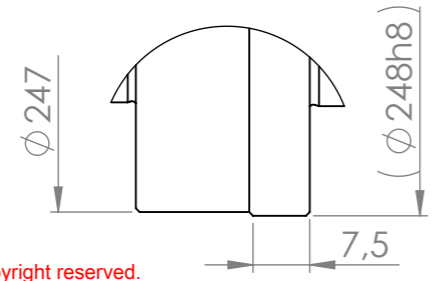
DETAIL B  
MAßSTAB 1 : 1



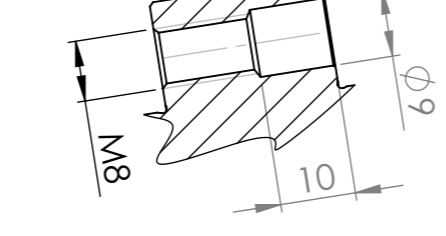
SCHNITT A-A  
MAßSTAB 1 : 1



DETAIL C  
MAßSTAB 1 : 1



SCHNITT E-E  
MAßSTAB 1 : 1



4x für Handhabung  
und Demontage  
4x for handling  
and dismantling

				Datum	Name	Maßstab Scale	1:3	Teile-Nr. Part. No.	
			gez.	10.04.2017	KB	Werkstoff		Material	Masse
			gepr.	10.04.2017	FK	Halbzeug			Mass
			Konstr.	10.04.2017	FK	Rohteil-Nr.			Mass
			Prod.T.	10.04.2017		Benennung			Title
			Qual.S.	10.04.2017					
			Mont.	10.04.2017					
						<b>PSC160V</b>			
						Einbausatz Vollwelle - KS3			
						Zeichnungs-Nr.	Drwg.No.	Blatt-Page	
						<b>C0160-006-3A00</b>		<b>1 / 1</b>	
						Ers.f.	Ers.d.		
						Repl.	Repl. by		

Oberfläche-Surface DIN ISO 1302  
Allgemeintoleranzen  
General Tolerances  
ISO 2768-mK  
Werkstückkanten DIN6784  
Edges of working parts

PREMIUM  
STEPHAN

Datei  
File 160V-KS3-SM-00

Schutzvermerk nach DIN ISO 16016 beachten. Copyright reserved.