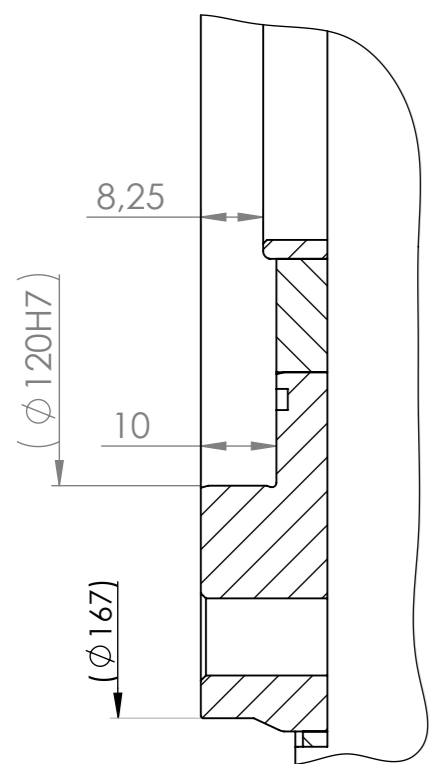
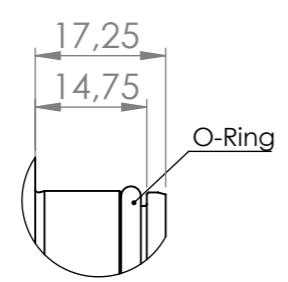


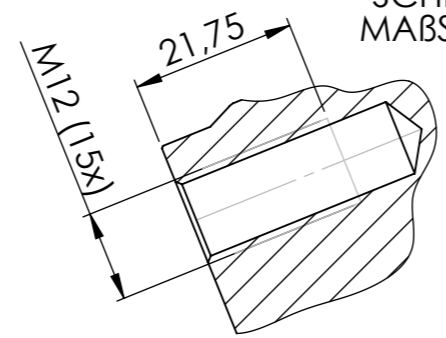
DETAIL D
MAßSTAB 1 : 1



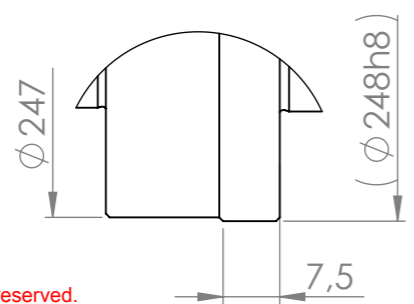
DETAIL B
MAßSTAB 1 : 1



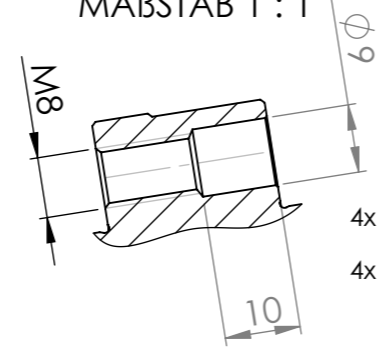
SCHNITT A-A
MAßSTAB 1 : 1



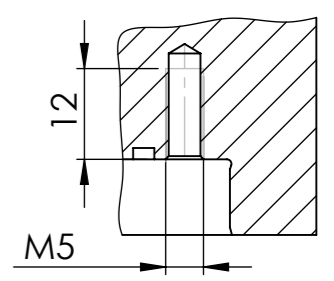
DETAIL C
MAßSTAB 1 : 1



SCHNITT E-E
MAßSTAB 1 : 1



SCHNITT F-F
MAßSTAB 1 : 1



10x für Schutzhülse
10x for protective sleeve

4x für Handhabung
und Demontage
4x for handling
and dismantling

| | | | | | | | | | |
|-----|---------------|-------|------|--|----------------|---------|--|----------|------------|
| | | | | Datum | Name | Maßstab | Teile-Nr. | | |
| | | | | gez. | 07.04.2017 | KB | Scale | 1:3 | Part. No. |
| | | | | gepr. | 10.04.2017 | FK | Werkstoff | Material | Masse |
| | | | | Konstr. | 10.04.2017 | FK | Halbzeug | | Mass |
| | | | | Prod.T. | | | Rohteil-Nr. | | Mass |
| | | | | Qual.S. | | | Benennung | | Title |
| | | | | Mont. | | | PSC160H Einbausatz Hohlwelle - KS3 | | |
| | | | | | | | | | |
| Idx | Änderungs-Nr. | Datum | Name | C A D | | | Zeichnungs-Nr. | Drwg.No. | Blatt-Page |
| | | | | Oberfläche-Surface DIN ISO 1302 Allgmeintoleranzen General Tolerances ISO 2768-mK Werkstückkanten DIN6784 Edges of working parts | | | C0160-021-3A00 1 / 1 | | |
| | | | | Datei | 160H-KS3-SM-00 | Ers.f. | Ers.d. | | |
| | | | | File | | Repl. | Repl. by | | |

Schutzvermerk nach DIN ISO 16016 beachten. Copyright reserved.