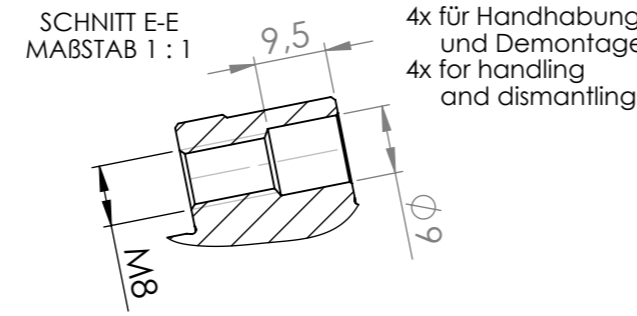
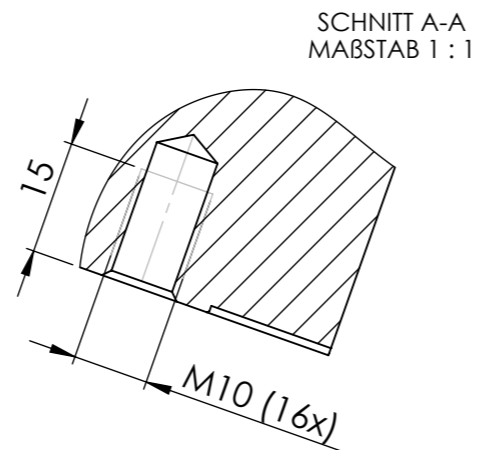
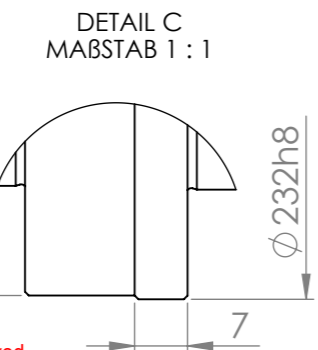
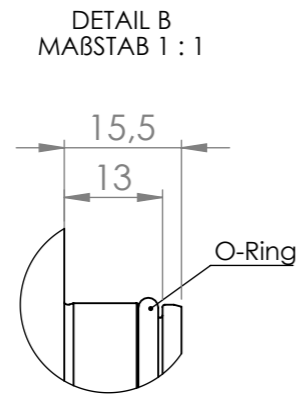
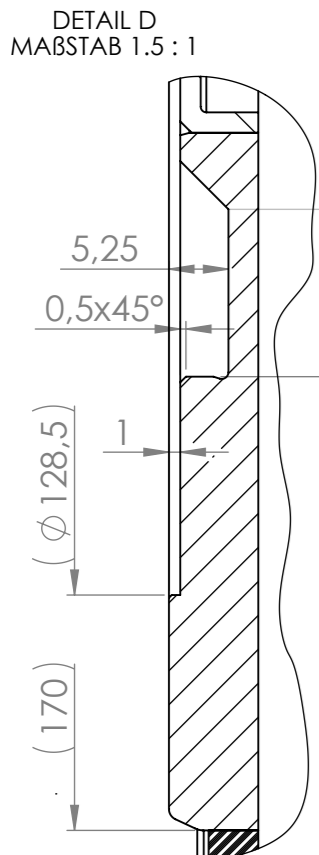
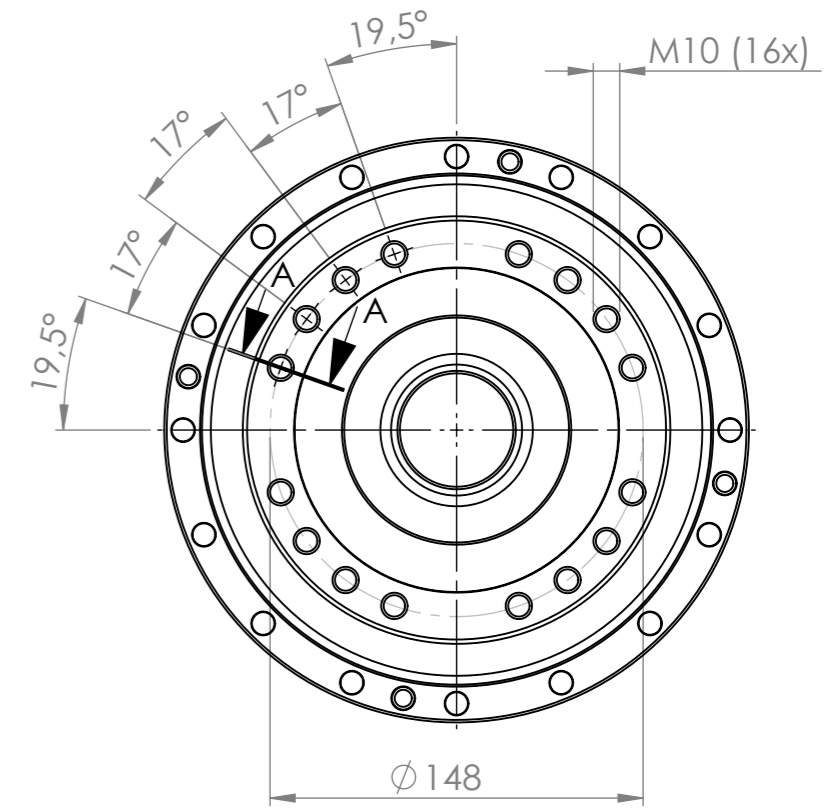
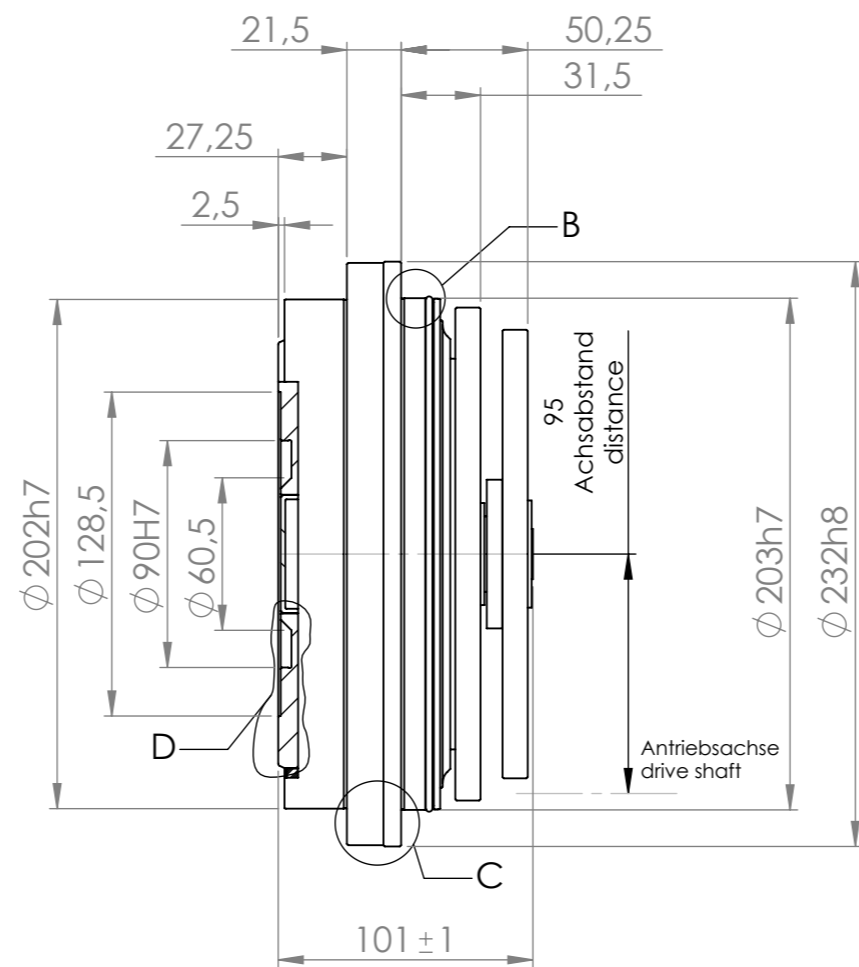
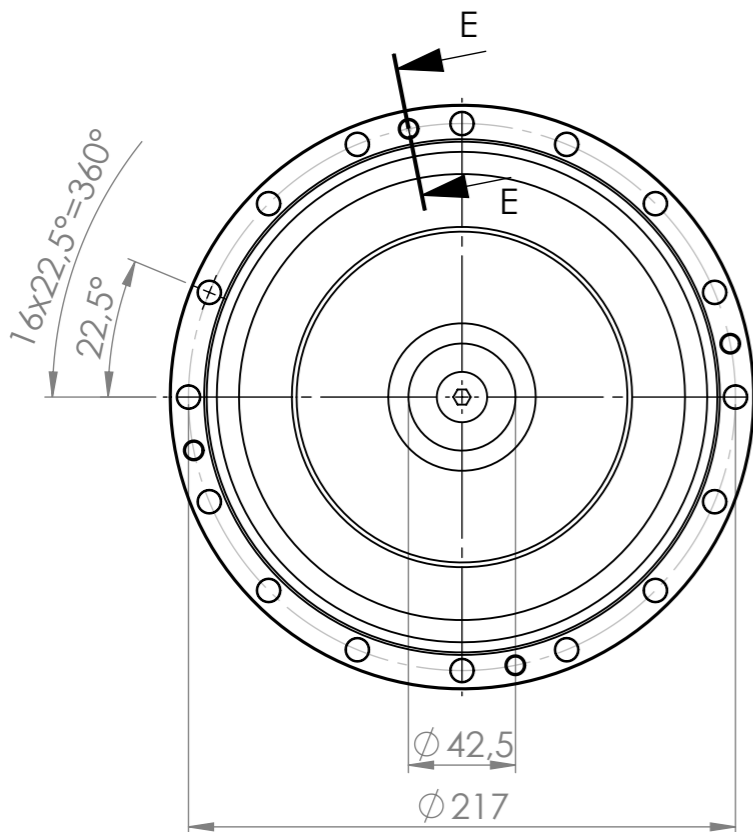


1 2 3 4 5 6 7 8 9

A
B
C
D
E
F



Schutzvermerk nach DIN ISO 16016 beachten. Copyright reserved.

				Datum	Name	Maßstab Scale	1:3	Teile-Nr. Part. No.	
			gez.	06.04.2017	KB	Werkstoff		Material	Masse
			gepr.	06.04.2017	FK	Halbzeug			Mass
			Konstr.	06.04.2017	FK	Rohteil-Nr.			Title
			Prod.T.	06.04.2017		Benennung	PSC112V		
			Qual.S.	06.04.2017			Einbausatz Vollwelle - KS3		
			Mont.	06.04.2017			Zeichnungs-Nr.	Drwg.No.	Blatt-Page
							C0112-006-3A00		1 / 1
Idx	Änderungs-Nr.	Datum	Name	C A D					
Oberfläche-Surface DIN ISO 1302				PREMIUM STEPHAN					
Allgemeintoleranzen General Tolerances				ISO 2768-mK					
Werkstückkanten DIN6784				Datei					
Edges of working parts				File 112V-KS3-SM-00					
				Ers.f. Repl.					
				Ers.d. Repl. by					