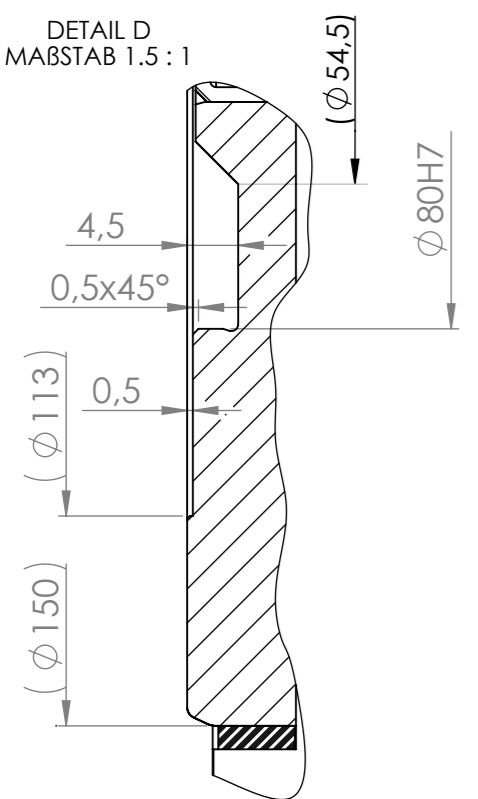
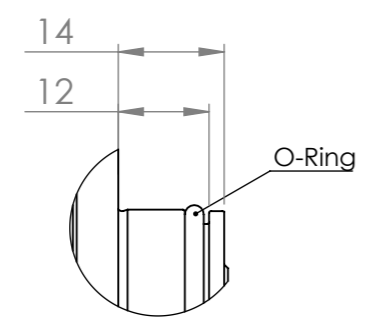


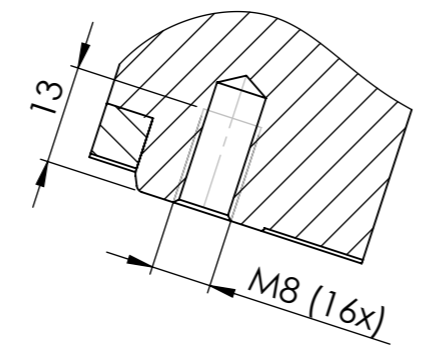
DETAIL D  
MABSTAB 1.5 : 1



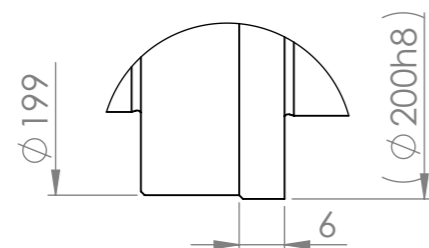
DETAIL B  
MABSTAB 1 : 1



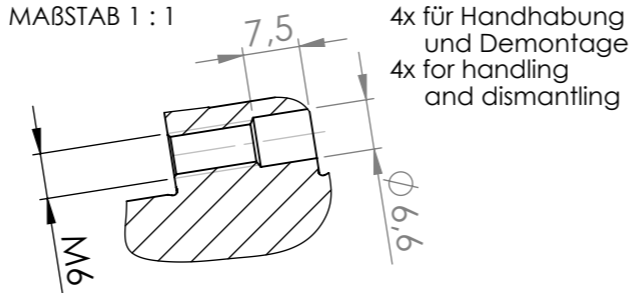
SCHNITT A-A  
MABSTAB 1 : 1



DETAIL C  
MABSTAB 1 : 1



SCHNITT E-E  
MABSTAB 1 : 1



Schutzvermerk nach DIN ISO 16016 beachten. Copyright reserved.

		Datum	Name	Maßstab	Teile-Nr.		
		gez.	06.04.2017	KB	Scale	1:2	Part. No.
		gepr.	06.04.2017	FK	Werkstoff		Material
		Konstr.	06.04.2017	FK	Halbzeug		Masse
		Prod.T.	06.04.2017		Rohteil-Nr.		Mass
		Qual.S.	06.04.2017		Benennung		Title
		Mont.	06.04.2017		PSC080V		
		C A D					
		Oberfläche-Surface DIN ISO 1302			Einbausatz Vollwelle - KS3		
		Allgemeintoleranzen			Zeichnungs-Nr.		
		General Tolerances			Drwg.No.		
		ISO 2768-mK			C0080-006-3A00		
		Werkstückkanten DIN6784			Blatt-Page		
		Edges of working parts			1 / 1		
		Datei	Ers.f.		Ers.d.		
		File	080V-KS3-SM-00		Repl.		
		V:\Stephan-3D\C0\New_Design V\080V-KS3-SM-00			Zeichnung mit Solid Works erstellt		