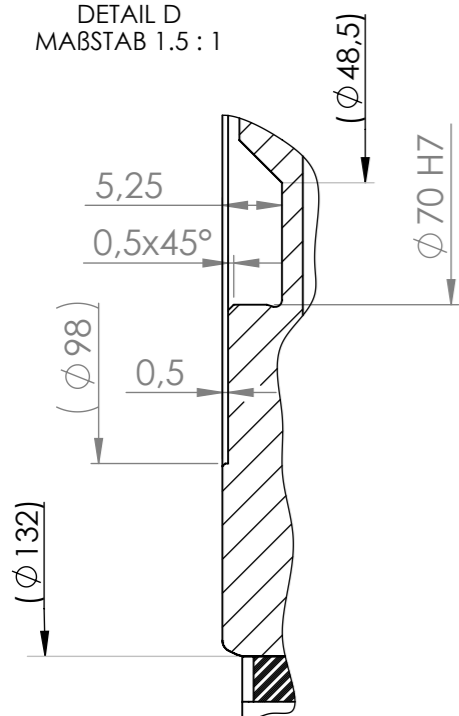
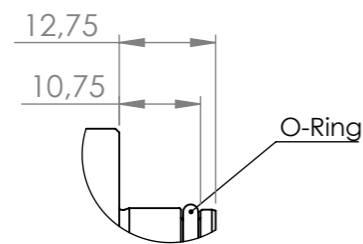


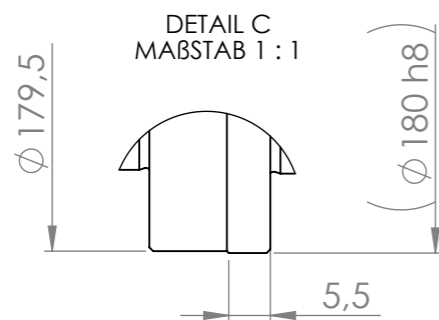
DETAIL D
MABSTAB 1.5 : 1



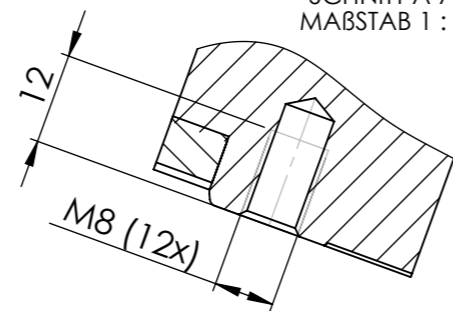
DETAIL B
MABSTAB 1 : 1



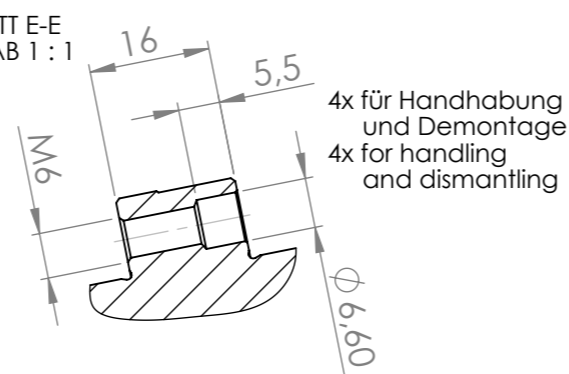
DETAIL C
MABSTAB 1 : 1



SCHNITT A-A
MABSTAB 1 : 1



SCHNITT E-E
MABSTAB 1 : 1



				Datum	Name	Maßstab	Teile-Nr.		
				gez.	06.04.2017	KB	Scale	1:2	Part. No.
				gepr.	06.04.2017	FK	Werkstoff	Material	Masse
				Konstr.	06.04.2017	FK	Halbzeug		Mass
				Prod.T.	06.04.2017		Rohteil-Nr.		Title
				Qual.S.	06.04.2017		Benennung		
				Mont.	06.04.2017		PSC056V		
				C A D			Einbausatz Vollwelle - KS3		
				Oberfläche-Surface DIN ISO 1302 Allgmeintoleranzen General Tolerances ISO 2768-mK Werkstückkanten DIN6784 Edges of working parts			Zeichnungs-Nr.	Drwg.No.	Blatt-Page
			C0056-006-3A00				1 / 1		
				Datei	Ers.f.	Ers.d.			
				File 056V-KS3-SM-00	Repl.	Repl.			