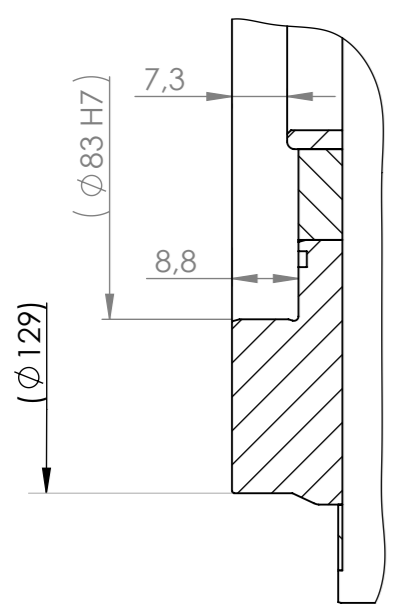
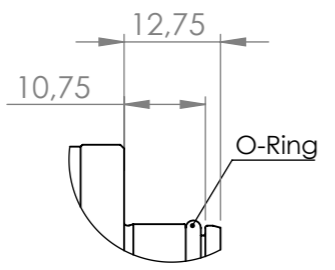


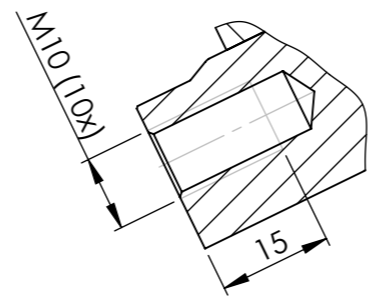
DETAIL D
MAßSTAB 1 : 1



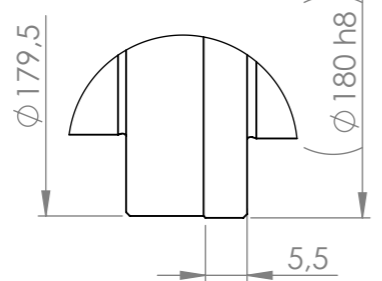
DETAIL B
MAßSTAB 1 : 1



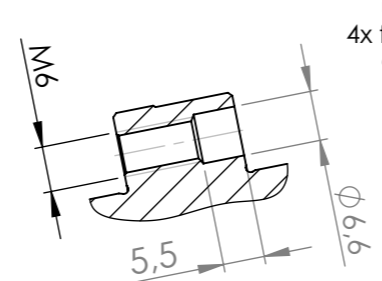
SCHNITT A-A
MAßSTAB 1 : 1



DETAIL C
MAßSTAB 1 : 1

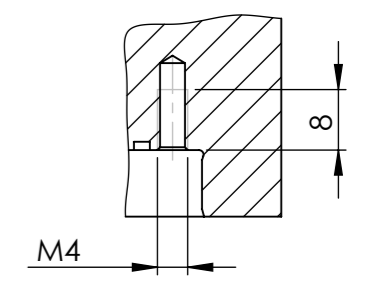


SCHNITT E-E
MAßSTAB 1 : 1



4x für Handhabung
und Demontage
4x for handling
and dismantling

SCHNITT F-F
MAßSTAB 1 : 1



10x für Schutzhülse
10x for protective sleeve

Datum		Name		Maßstab	Teile-Nr.		
gez.	07.04.2017	KB		Scale	1:2		
gepr.	10.04.2017	FK		Werkstoff	Material		
Konstr.	10.04.2017	FK		Halbzeug	Masse		
Prod.T.				Rohteil-Nr.	Mass		
Qual.S.				Benennung	Title		
Mont.				PSC056H			
C A D							
Oberfläche-Surface DIN ISO 1302				Einbausatz Hohlwelle - KS3			
Allgemeintoleranzen General Tolerances				ISO 2768-mK		Zeichnungs-Nr.	
Werkstückkanten DIN6784				Edges of working parts		Drwg.No.	
Datei				056H-KS3-SM-00		Blatt-Page	
File				056H-KS3-SM-00		1 / 1	
Ers.f.				Repl.		Ers.d.	
						Repl. by	